

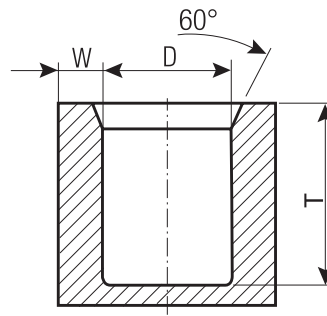
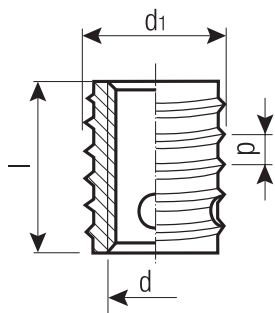
SCHNEIDBOHRUNGEN LANG | CUTTING HOLES LONG

Gewindeeinsätze | Threaded inserts

Material*	
ST	Stahl, einsatzgehärtet, verzinkt, blau passiviert, RoHS-konform
SS43	Nichtrostender Stahl 1.4305

Material*	
ST	Case-hardened steel, zinc-plated, blue passivated, conform to RoHS
SS43	Stainless steel 1.4305

Bestellbeispiel | Ordering data example: FTI08M3ST



Bestellbezeichnung Part description	Gewindeeinsatz** Threaded insert**				Tmin	Aufnahmeloch*** Location hole***				
	d	l	d ₁	p		D Metall Metal	D Kunststoff Plastic	Wmin Leichtmetall Light alloys	Wmin Gusseisen Cast iron	Wmin Kunststoff Plastic
FTI08M3	M3	6	5	0.6	8	4.7-4.8	4.6-4.7	1	1.5	1.25
FTI08M4	M4	8	6.5	0.8	10	6.1-6.2	6.0-6.1	1.3	1.95	1.63
FTI08M5	M5	10	8	1	13	7.6-7.7	7.4-7.6	1.6	2.4	2.00
FTI08M6	M6	12	10	1.25	15	9.5-9.6	9.3-9.5	2	3	2.50
FTI08M8	M8	14	12	1.5	17	11.3-11.5	11.1-11.3	2.4	3.6	3.00
FTI08M10	M10	18	14	1.5	22	13.3-13.5	13.1-13.3	2.8	4.2	3.50
FTI08M12	M12	22	16	1.75	26	15.2-15.4	15.0-15.2	3.2	4.8	4.00
FTI08M14	M14	24	18	2	28	17.2-17.4	17.0-17.2	3.6	5.4	4.50
FTI08M16	M16	24	20	2	28	19.2-19.4	19.0-19.2	4	6	5.00

* Weitere Typen auf Anfrage

* Additional types on request

** **Toleranzen:** Innen- und Außengewinde entsprechen Toleranz ISO 2 (6H), übrige Abmessungen ISO 2768-m.

** **Tolerances:** Internal and external threads conform to Tolerance ISO 2 (6H), further dimensions ISO 2768-m.

*** **Einbaudaten:** Wir weisen darauf hin, dass die angegebenen mm-Maße Richtwerte darstellen und je nach Werkstoff des Formteils variieren können. Vor einer Serienfertigung sind Versuche angezeigt.

*** **Installation data:** Please note that the mm dimensions quoted represent standard values and may vary depending on the material of the molded part. It is advisable to run trials prior to series production.

Änderungen vorbehalten. Das aktuelle Sortiment und die Abmessungen entnehmen Sie bitte Ihrem lokalen Bossard E-Shop.
Subject to change without notice. Please refer to your local Bossard E-Shop for the current assortment and dimensions.